

# PV-C3M-S 2,5-6 (-) - Steckverbinder



1386384

<https://www.phoenixcontact.com/de/produkte/1386384>

Bitte beachten Sie, dass die in diesem PDF-Dokument angezeigten Daten aus unserem Online-Katalog generiert wurden. Bitte finden Sie die vollständigen Daten in der Benutzer-Dokumentation. Es gelten unsere Allgemeinen Nutzungsbedingungen für Downloads.



Photovoltaik-Steckverbinder, Artikelfamilie: Sunclix, Steckverbinder, Material Gehäuse: PPE, Farbe: schwarz, Polzahl: 1, Aderquerschnitt min.: 2,5 mm<sup>2</sup>, Aderquerschnitt max.: 6 mm<sup>2</sup>, Bemessungsspannung: 1100 V DC, Bemessungsstrom: 35 A, Anschlussart: Federkraft, Kontaktart: Stift, Kabeldurchmesser min.: 5,5 mm, Kabeldurchmesser max.: 8 mm. Nachfolgeartikel von 1774687

## Ihre Vorteile

- Komfortable und sichere Federanschlusstechnik
- Hohe Erträge dank versilberter Kontakte
- Komfortable Entriegelung ohne Spezial-Werkzeug
- Einteiliger DC-Steckverbinder

## Kaufmännische Daten

Artikelnummer	1386384
Verpackungseinheit	50 Stück
Mindestbestellmenge	50 Stück
Verkaufsschlüssel	E1 - Leiterplattenanschl.
Produktschlüssel	ABLBB A
GTIN	4063151762377
Gewicht pro Stück (inklusive Verpackung)	13,77 g
Gewicht pro Stück (exklusive Verpackung)	13,77 g
Zolltarifnummer	85359000
Ursprungsland	DE

## Technische Daten

### Hinweise

Bestellhinweis:	Nachfolgeartikel von 1774687
Sicherheitshinweis	
Sicherheitshinweis	<ul style="list-style-type: none"> <li>• <b>WARNUNG:</b> Nehmen Sie nur einwandfreie Produkte in Betrieb. Die Produkte sind regelmäßig auf Beschädigungen zu überprüfen. Setzen Sie defekte Produkte sofort außer Betrieb. Tauschen Sie beschädigte Produkte aus. Eine Reparatur ist nicht möglich.</li> <li>• <b>WARNUNG:</b> Nur elektrotechnisch qualifiziertes Fachpersonal darf unter Berücksichtigung der nachfolgenden Sicherheitshinweise das Produkt installieren und betreiben. Das Fachpersonal muss mit den Grundlagen der Elektrotechnik vertraut sein. Es muss in der Lage sein, Gefahren zu erkennen und zu vermeiden. Das entsprechende Symbol auf der Verpackung weist darauf hin, dass für Installation und Betrieb elektrotechnisch fachkundiges Personal erforderlich ist.</li> <li>• <b>WARNUNG:</b> Die Steckverbinder dürfen nicht unter Last gesteckt oder getrennt werden. Eine Nichtbeachtung sowie eine unsachgemäße Verwendung können Personen- und/oder Sachschäden zur Folge haben.</li> <li>• Die Produkte sind für Einsatzbereiche im Anlagen-, Steuerungs- und Elektrogerätebau geeignet.</li> <li>• Konfektionierte Produkte dürfen nicht manipuliert oder unsachgemäß geöffnet werden.</li> <li>• Verwenden Sie nur Gegenstecker, die nach den in den technischen Daten angegebenen Normen spezifiziert sind (z.B. die im Zubehör des Produkts im Web unter <a href="https://www.phoenixcontact.com/products">phoenixcontact.com/products</a> aufgeführten).</li> <li>• Bei direkter Verwendung des Produkts in Verbindung mit Fremdfabrikaten obliegt die Verantwortung dem Anwender.</li> <li>• Bei Betriebsspannungen &gt; 50 VAC müssen elektrisch leitfähige Steckverbindergehäuse geerdet werden</li> <li>• Achten Sie darauf, dass die Schutz- oder Funktionserde fachgerecht angeschlossen ist.</li> <li>• Beachten Sie die zugehörigen technischen Daten. Die Angaben finden Sie an diesen Stellen:             <ul style="list-style-type: none"> <li>o Auf dem Produkt</li> <li>o Auf dem Verpackungsetikett</li> <li>o In der mitgelieferten Dokumentation</li> <li>o Im Web unter <a href="https://www.phoenixcontact.com/products">phoenixcontact.com/products</a> bei dem Produkt</li> </ul> </li> <li>• Die Einbauanweisungen / Design In-Unterlagen im Downloadbereich im Web unter <a href="https://www.phoenixcontact.com/products">phoenixcontact.com/products</a> bei dem Produkt sind zu beachten.</li> <li>• Verschließen Sie nicht gesteckte Steckverbinder mit einer Schutzkappe. Das passende Zubehör ist im Zubehörbereich des Artikels im Web unter <a href="https://www.phoenixcontact.com/products">phoenixcontact.com/products</a> bei dem Produkt zu finden</li> <li>• Der Steckverbinder erwärmt sich im Normalbetrieb. Abhängig von den Umgebungsbedingungen kann sich die Oberfläche des Steckverbinders weitergehend erwärmen. In dem Fall ist der Anwender für die Anbringung von Warnhinweisen (bsp. DIN EN</li> </ul>

# PV-C3M-S 2,5-6 (-) - Steckverbinder

1386384

<https://www.phoenixcontact.com/de/produkte/1386384>

	ISO 13732-1:2008-12) verantwortlich.
	<ul style="list-style-type: none"><li>• Betreiben Sie den Steckverbinder nur im vollständig gesteckten und verriegelten Zustand.</li></ul>
	<ul style="list-style-type: none"><li>• Achten Sie darauf, dass beim Verlegen der Leitung die Zugbelastung auf den Steckverbindern nicht oberhalb der normativ festgelegten Grenzen liegt.</li></ul>
	<ul style="list-style-type: none"><li>• Beachten Sie den minimalen Biegeradius der Leitung. Verlegen Sie die Leitung ohne sie zu tordieren.</li></ul>

## Artikeleigenschaften

Produkttyp	Photovoltaik-Steckverbinder
Produktfamilie	Sunclix
Polzahl	1

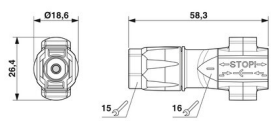
## Isolationseigenschaften

Schutzklasse	II
Verschmutzungsgrad	2

## Elektrische Eigenschaften

Bemessungsspannung (III/2)	1100 V
Nennspannung ATD	1100 V DC (III/2) gemäß IEC 62852:2014/AMD1:2020
Bemessungsstoßspannung	12,8 kV
Bemessungsstoßspannung (II/2)	12 kV
Bemessungsstoßspannung (III/2)	12 kV
Bemessungsstoßspannung (III/3)	12,8 kV
Bemessungsstrom (6,0 mm <sup>2</sup> )	35 A (gemäß IEC 62852:2014/AMD1:2020)
Bemessungsstrom (4,0 mm <sup>2</sup> )	30 A (gemäß IEC 62852:2014/AMD1:2020)
Bemessungsstrom (2,5 mm <sup>2</sup> )	20 A (gemäß IEC 62852:2014/AMD1:2020)
Übergangswiderstand	≤ 0,45 mΩ (im gesteckten Zustand (ohne Leitung))

## Maße

Maßzeichnung	
Breite	18,6 mm
Höhe	26,4 mm
Länge	58,3 mm

## Materialangaben

Farbe	schwarz
Farbe des Gehäuseteils	schwarz
Material	PPE
Brennbarkeitsklasse nach UL 94	V0
Isolierstoffgruppe	III

# PV-C3M-S 2,5-6 (-) - Steckverbinder



1386384

<https://www.phoenixcontact.com/de/produkte/1386384>

Isolierstoff	mPPE
Material Kabeldichtung	EPDM
Material Kontakt	Cu-Legierung
Material Kontaktoberfläche	Ag
Material Kontaktträger	PA 6.6 V0
Material O-Ring	EPDM
Material Verschraubung	PPE
Material Gehäuse	PPE

## Kabel / Leitung

Leitungstyp	gemäß IEC 62930
Leitungsaußendurchmesser	5,5 mm ... 8 mm
Leitungsaußendurchmesser	5,5 mm ... 8 mm
Einzelader, Querschnitt	2,5 mm <sup>2</sup> 6 mm <sup>2</sup>
Abisolierlänge der Einzelader	15 mm
Auszugskraft der Leitung	> 330 N
Leitungstyp	gemäß IEC 62930
Leitungsaußendurchmesser	5,5 mm ... 8 mm
	5,5 mm ... 8 mm
Einzelader, Querschnitt	2,5 mm <sup>2</sup> 6 mm <sup>2</sup>
Abisolierlänge der Einzelader	15 mm
Auszugskraft der Leitung	> 330 N

## Mechanische Eigenschaften

### Mechanische Daten

Steckzyklen	100
Steckkraft	45 N ±10 N
Ziehkraft	250 N ±50 N (in verriegeltem Zustand)

## Umwelt- und Lebensdauerbedingungen

### Umgebungsbedingungen

Schutzart (gesteckt)	IP66 / IP68 (2 m / 24 h)
Schutzart (ungesteckt)	IP20
Schutzart	IP66 / IP68 (2 m / 24 h)
Umgebungstemperatur (Betrieb)	-40 °C ... 85 °C (in Abhängigkeit der Derating-Kurve)
Umgebungstemperatur (Montage)	-5 °C ... 50 °C

## Normen und Bestimmungen

Normen/Bestimmungen	IEC 62852:2014/AMD1:2020
---------------------	--------------------------

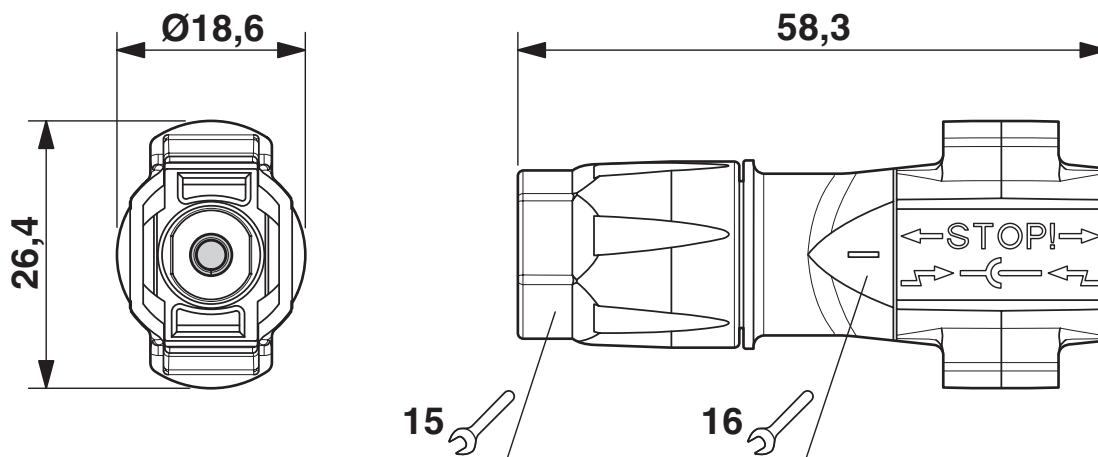
# PV-C3M-S 2,5-6 (-) - Steckverbinder

1386384

<https://www.phoenixcontact.com/de/produkte/1386384>

## Zeichnungen

### Maßzeichnung



# PV-C3M-S 2,5-6 (-) - Steckverbinder

1386384

<https://www.phoenixcontact.com/de/produkte/1386384>



## Zulassungen



**TÜV Rheinland**

Zulassungs-ID: R 60165497-0001

# PV-C3M-S 2,5-6 (-) - Steckverbinder

1386384

<https://www.phoenixcontact.com/de/produkte/1386384>



## Klassifikationen

### ECLASS

ECLASS-11.0	27440109
ECLASS-12.0	27440109
ECLASS-13.0	27440109

# PV-C3M-S 2,5-6 (-) - Steckverbinder

1386384

<https://www.phoenixcontact.com/de/produkte/1386384>



## Zubehör

### PV-C PROTECTION CAP - Schutzkappe

1785430

<https://www.phoenixcontact.com/de/produkte/1785430>

Photovoltaik-Steckverbinder, Artikelfamilie: Sunclix, Schutzkappe, Farbe: schwarz. selbstdichtend, ohne Verriegelung, Set besteht aus: 1 Schutzkappe für Stecker- und 1 Schutzkappe für Kupplungsseite



---

### SZF 1-0,6X3,5 - Schraubendreher

1204517

<https://www.phoenixcontact.com/de/produkte/1204517>

Betätigungswerkzeug, für ST-Klemmen, auch als Schlitz-Schraubendreher geeignet, Größe: 0,6 x 3,5 x 100 mm, 2-Komponentengriff, mit Abrollschutz





# PV-C3M-S 2,5-6 (-) - Steckverbinder

1386384

<https://www.phoenixcontact.com/de/produkte/1386384>

## QUICK WIREFOX 6 SC - Abisolierzange

1207637

<https://www.phoenixcontact.com/de/produkte/1207637>



Abisolierzange für kurzschlussfeste Leitungen, Abisolierbereich: 1,5 bis 6 mm<sup>2</sup>, Drahtschneiden bis 6 mm<sup>2</sup>, Kabelstopper bis 18 mm<sup>2</sup>

---

## WIREFOX-D SR 6-1 - Abisolierwerkzeug

1212511

<https://www.phoenixcontact.com/de/produkte/1212511>



Abisolierwerkzeug, für marktübliche Solarleitungen von 2,5, 4 und 6 mm<sup>2</sup>, mit Längenanschlag 15 mm, für SUNCLIX Feldstecker

# PV-C3M-S 2,5-6 (-) - Steckverbinder

1386384

<https://www.phoenixcontact.com/de/produkte/1386384>



## PV-C PLUG - Blindstopfen

1775631

<https://www.phoenixcontact.com/de/produkte/1775631>



Photovoltaik-Steckverbinder, Artikelfamilie: Sunclix, Blindstopfen, Farbe: schwarz

---

Phoenix Contact 2023 © - Alle Rechte vorbehalten

<https://www.phoenixcontact.com>

PHOENIX CONTACT Deutschland GmbH

Flachsmarktstraße 8

D-32825 Blomberg

+49 52 35/3-1 20 00

[info@phoenixcontact.de](mailto:info@phoenixcontact.de)