

4

3

2

1

F

F

E

E

D

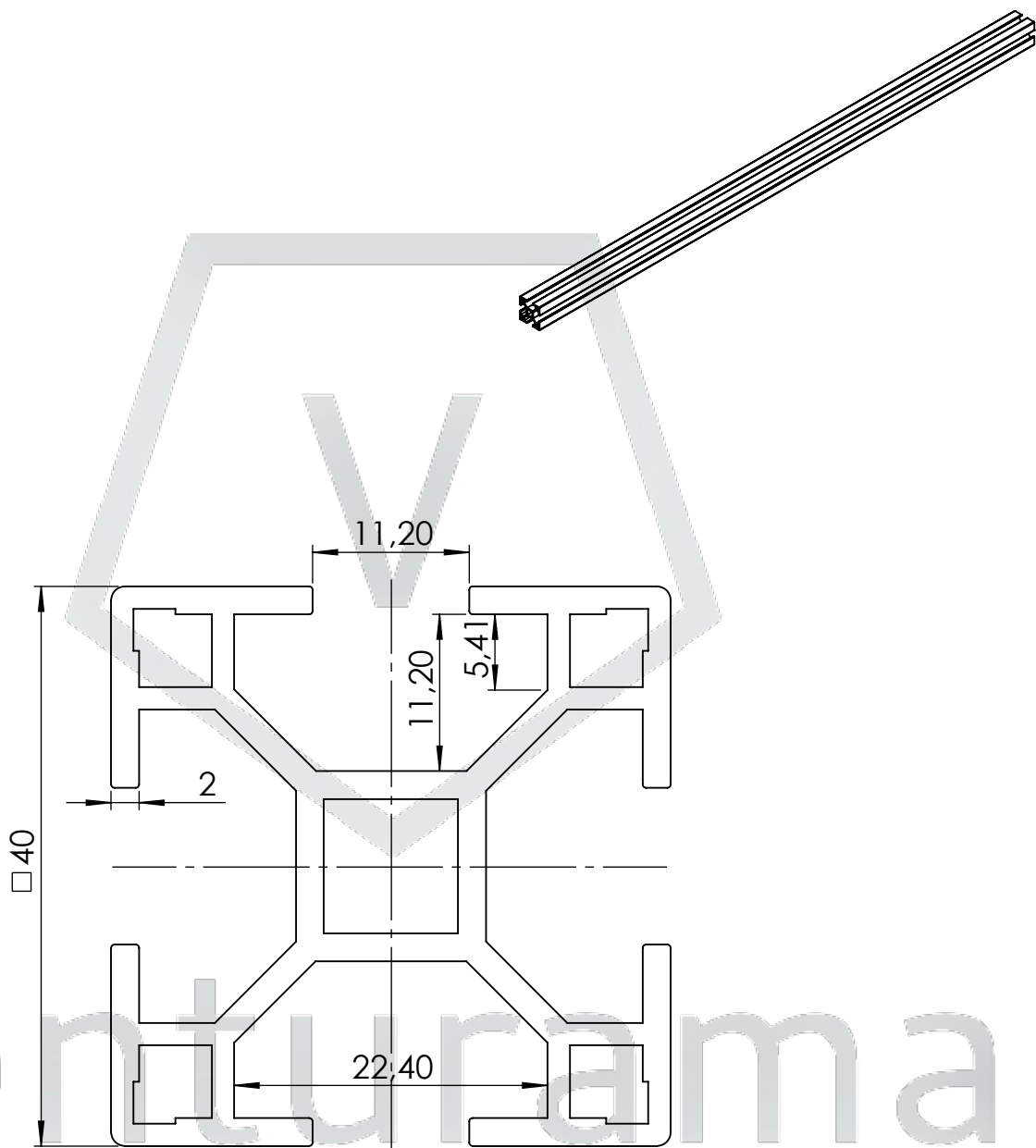
D

C

C

B

B



venturama

SOLAR



venturama
SOLAR

Schutzvermerk ISO 16016

Weitergabe sowie Vervielfältigung dieses Dokuments, Verwertung und Mitteilung seines Inhalts sind verboten, soweit nicht ausdrücklich gestattet. Zuwiderhandlungen verpflichten zu Schadenersatz. Alle Rechte für den Fall der Patent-, Gebrauchsmuster- oder Geschmacksmustereintragung vorbehalten.

	Datum	Name
Erst.	08.03.2024	A.L.
Freig.		

Allgemeintoleranzen
DIN EN 755-9

Maßstab 2:1

Gewicht: 1,66kg/m

Ansicht ISO 128

Material: ENAW6063 T66

Benennung

Montageschiene Pemba

Artikelnummer

keine

Revision

01

Blatt
1 von 1

A4

4

3

2

1

A

A