



## TS4-A-O

### Modulare Leistungsoptimierung, Überwachung und Schnellabschaltung

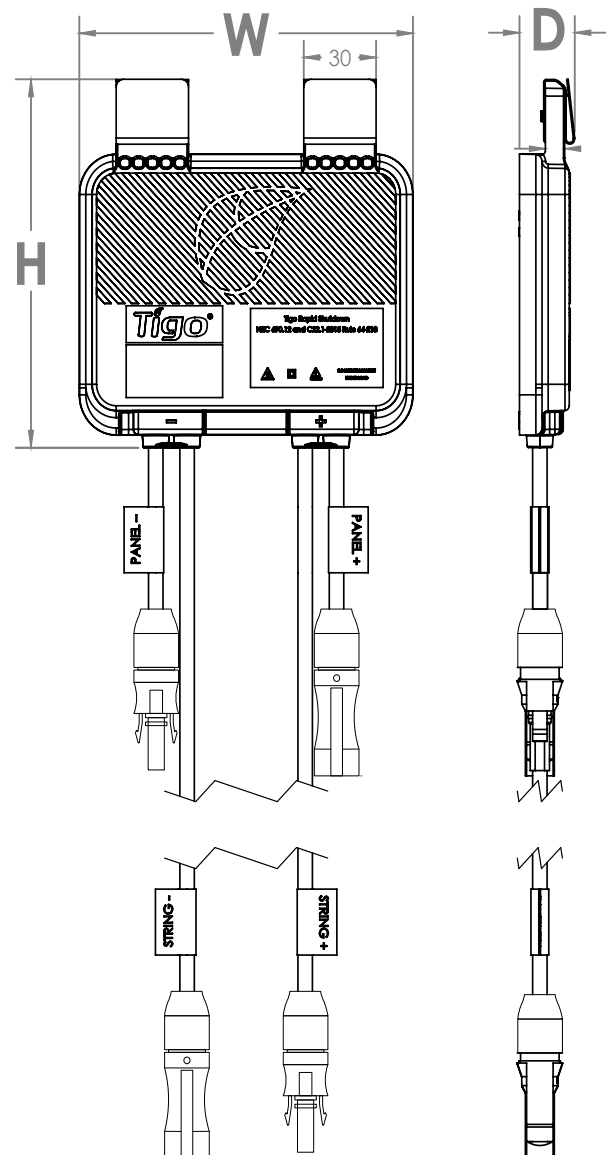
Der Tigo TS4-A-O verbessert die Produktion, Sicherheit und Intelligenz in neuen Designs und bestehenden Systemen. Dank der patentierten Technologie werden Spitzenleistungen mit hoher Effizienz für einen schnellen ROI erzielt. Die einfache Installation und die langfristige Zuverlässigkeit reduzieren die Ausfallzeiten des Systems und die Anzahl der LKWs, während die Energy Intelligence-Plattform von Tigo eine schnellere Inbetriebnahme vor Ort und eine umfassende Fernüberwachung ermöglicht.

### Merkmale

- Einfache, schnelle Installation - Einrasten in einen Standard-PV-Modulrahmen oder Montage an einem Gestell
- Intelligente Optimierung – optimiert nur bei Bedarf
- Überwachung auf Modulebene - vollständiger Einblick in die Produktion auf Modul- und Systemebene
- Schnellabschaltung - eine UL/NEC-zertifizierte Komponente für Photovoltaik-Schnellabschaltssysteme (PVRSS) weltweit
- Geeignet für jedes System - vollständig kompatibel mit Tausenden von verschiedenen Wechselrichtermodellen von mehr als 50 Wechselrichtermarken.
- 25 Jahre Garantie
- Überwachung, schnelles Abschalten und Fehlerbehebung aus der Ferne mit TAP und CCA

### Schnelle Spezifikationen

Höhe/Breite/Tiefe	139,7 x 138,4 x 22,9 mm (5,5 x 5,4 x 0,9 Zoll)
Gewicht	520 g (1,15 lbs)
Betriebstemperaturbereich	UL: -30 – 75°C (-22 – 167°F) IEC: -40 – 85°C (-40 – 185°F)
Maximale Höhe	2000 m (6560 ft)
Maximaler Strom	15 A
Maximale Leistung	700 W



### Elektrisch

Maximale Eingangsspannung ( $V_{OC}$ bei niedrigster Temperatur)	80 V
Eingangs-Spannungsbereich	16 – 80 V <sup>1</sup>
Maximaler Eingangsstrom ( $I_{MP}$ )	15 A
Maximale Leistung	700 W
Empfohlener Sicherungswert	20 A
Leiter AWG	12
Zeitbegrenzung für Schnellabschaltung	≤30 s
PVRSE-gesteuerte Leiter	≤240VA, ≤8A, ≤30V <sub>DC</sub>

### Betriebsausgang (mit dem Wechselrichter verbunden)

Maximaler Ausgangsstrom	$I_{DCU\ MAX}$
Maximale Ausgangsspannung	$V_{DCU\ MAX}$

### Anschlüsse

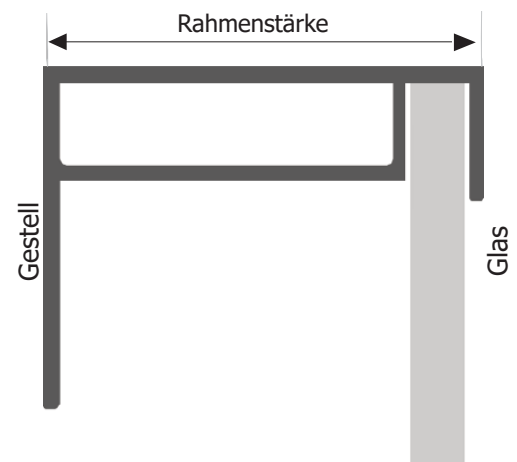
Kabellänge Eingang (vom Modul)	0,12/0,62/1,2 m
Kabellänge Ausgang (zum String)	1,2/2 m
Stecker	MC4 oder EVO2

### Umwelt

Betriebstemperaturbereich	UL: -30 – 75°C (-22 – 167°F) IEC: -40 – 85°C (-40 – 185°F)
Lagertemperaturbereich	-40 – 85°C (-40 – 185°F)
Schutzart	IP68, NEMA 3R
Relative Luftfeuchtigkeit	0 – 100%

<sup>1</sup>  $V_{MOD\ MAX}$  des angeschlossenen Moduls = TS4-A-O  $V_{DCU\ MAX}$

### Modul-Montage



Wenn die Rahmenstärke ≤35mm (1,4 Zoll) beträgt, installieren Sie das Produkt mit dem TS4-Label zum PV-Modul hin.

### Bestellinformationen

461-00252-32	TS4-A-O, 15A, 700W, 1500V UL/1000V IEC, 0,12/1,2m Kabel, MC4
461-00252-62	TS4-A-O, 15A, 700W, 1500V UL/1000V IEC, 0,62/1,2m Kabel, MC4
461-00261-32	TS4-A-O, 15A, 700W, 1500V UL/IEC, 0,12/1,2m Kabel, EVO2
461-00261-62	TS4-A-O, 15A, 700W, 1500V UL/IEC, 0,62/1,2m Kabel, EVO2
462-00252-20	TS4-A-O, 15A, 700W, 1500V UL/IEC, 1,2/2m Kabel, MC4 oder EVO2
462-00252-32	TS4-A-O, 15A, 700W, 1000V IEC, 0,12/1,2m Kabel, MC4
462-00252-62	TS4-A-O, 15A, 700W, 1000V IEC, 0,62/1,2m Kabel, MC4
462-00261-32	TS4-A-O, 15A, 700W, 1500V IEC, 0,12/1,2m Kabel, EVO2
462-00261-62	TS4-A-O, 15A, 700W, 1500V IEC, 0,62/1,2m Kabel, EVO2

### Ressourcen

