

4

3

2

1

F

F

E

E

D

D

C

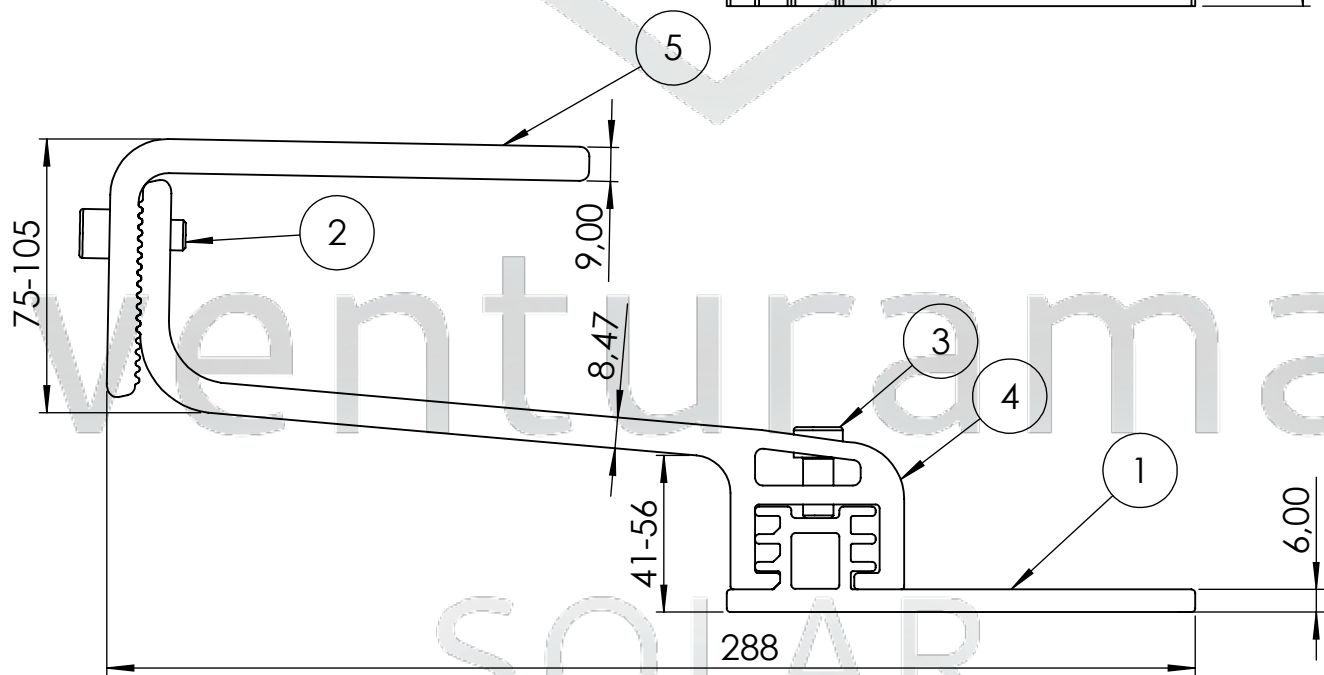
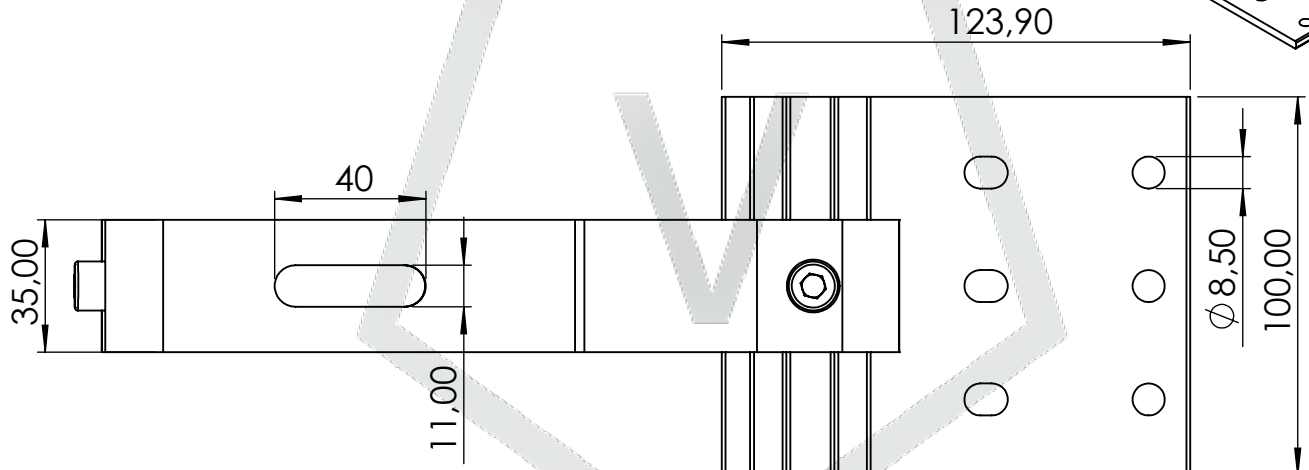
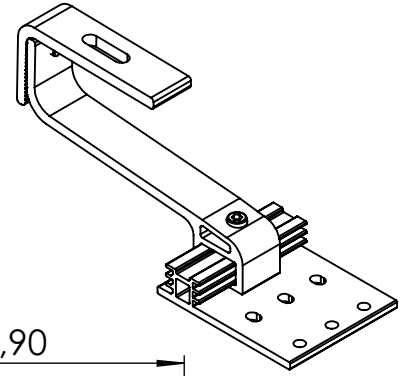
C

B

B

A

A



POS-NR.	BENENNUNG	MENGE
1	K002321_Grundplatte_Power Hook SL	1
2	Innensechskantschraube M8 x20 ISO 4762	1
3	Innensechskantschraube M8 x16 ISO 4762	1
4	K002326_Mittelteil_Power Hook SL_160	1
5	K002325_oberer Winkel_Power Hook LL	1



venturama
SOLAR

Schutzvermerk ISO 16016

Weitergabe sowie Vervielfältigung dieses Dokuments, Verwertung und Mitteilung seines Inhalts sind verboten, soweit nicht ausdrücklich gestattet. Zuwiderhandlungen verpflichten zu Schadenersatz. Alle Rechte für den Fall der Patent-, Gebrauchsmuster- oder Geschmacksmustereintragung vorbehalten.

	Datum	Name
Erst.	16.12.2023	A.L.
Freig.		

Allgemeintoleranzen
DIN ISO 2768 - cK

Maßstab 1:2 Gewicht:0,730kg

Ansicht ISO 128 Material:ENAW 6063 T66

Benennung

Power Hook LL_160mm

Artikelnummer

1370912

Revision

01

Blatt

1 von 1

A4

4

3

2

1