



Dachfalzklemme

Dachfalzklemme in der Edelstahlgüte 1.4301.

Eckdaten:

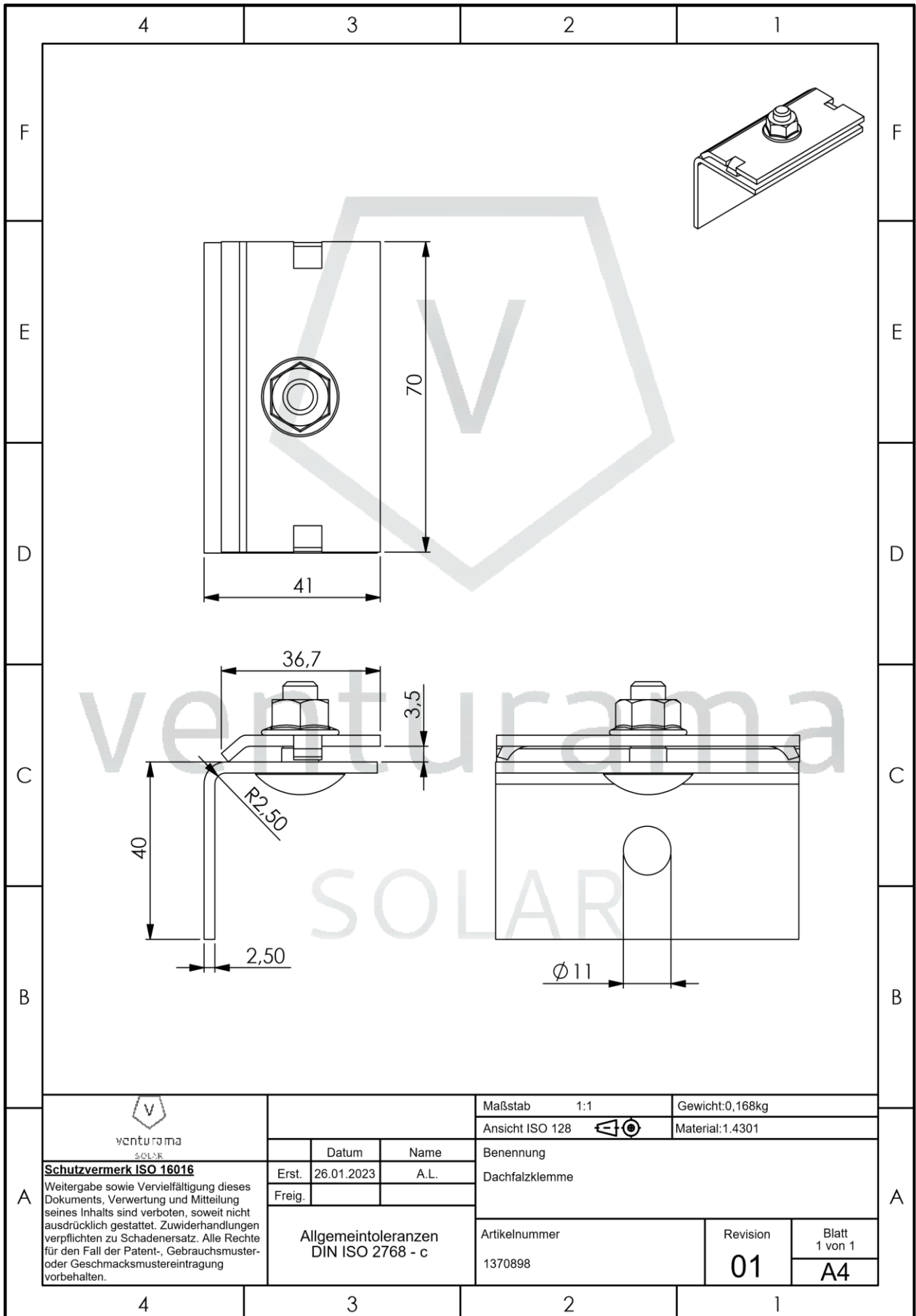
- | | |
|---------------------|-----------------------------|
| ▪ Material: | A2 Edelstahl |
| ▪ Güte: | 1.4301 |
| ▪ Falzbreite: | bis 3,5 mm |
| ▪ Loch Durchmesser: | ∅ 11 mm |
| ▪ Gesamthöhe: | 40 mm |
| ▪ Gesamtlänge: | 70mm |
| ▪ Gewicht: | 0,17 kg |
| ▪ Dach Art: | Blechprofil, Falz, Stehfalz |

Befestigung:

- Mit Hilfe einer Sechskantmutter wird die Dachfalzklemme in die Falz eingesetzt und dort verschraubt / geklemmt

- Die Montageschiene wird mittels einer Hammerkopfschraube M10 oder einer Sechskantschraube M10 in Kombination mit einer Sperrzahnmutter M10 oberhalb der Klemme montiert

Zeichnung:



 venturama SOLAR			Maßstab 1:1	Gewicht: 0,168kg
			Ansicht ISO 128	Material: 1.4301
			Benennung	
			Dachfalzklemme	
			Artikelnummer	Revision
Schutzvermerk ISO 16016 Weitergabe sowie Vervielfältigung dieses Dokuments, Verwertung und Mitteilung seines Inhalts sind verboten, soweit nicht ausdrücklich gestattet. Zuwiderhandlungen verpflichten zu Schadenersatz. Alle Rechte für den Fall der Patent-, Gebrauchsmuster- oder Geschmacksmustereintragung vorbehalten.	Erst.	26.01.2023	1370898	
	Freig.		01	
	Allgemeintoleranzen DIN ISO 2768 - c		1 von 1	
		A4		