

4

3

2

1

F

F

E

E

D

D

C

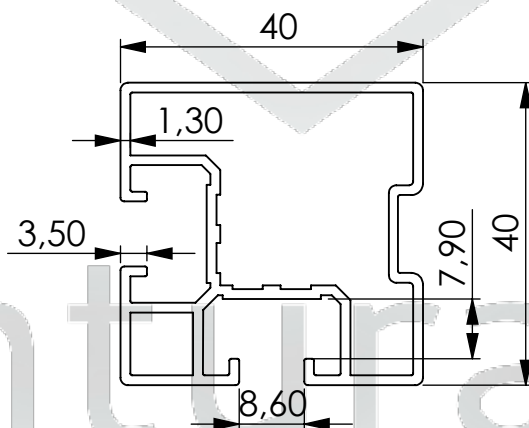
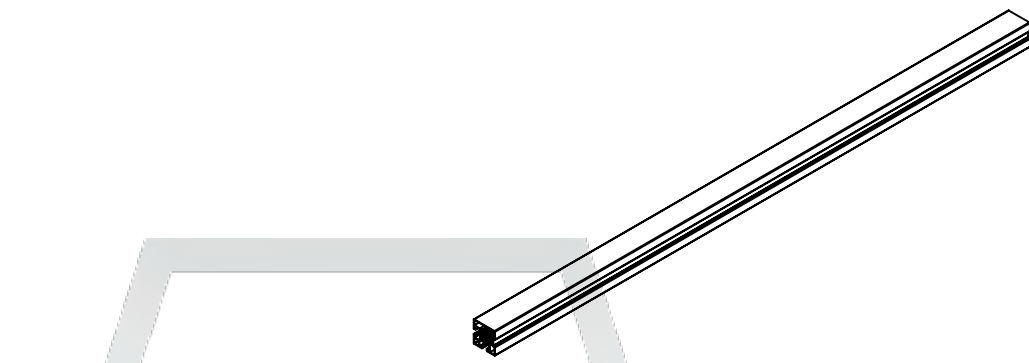
C

B

B

A

A



venturama

SOLAR



venturama  
SOLAR

**Schutzvermerk ISO 16016**

Weitergabe sowie Vervielfältigung dieses Dokuments, Verwertung und Mitteilung seines Inhalts sind verboten, soweit nicht ausdrücklich gestattet. Zuwiderhandlungen verpflichten zu Schadenersatz. Alle Rechte für den Fall der Patent-, Gebrauchsmuster- oder Geschmacksmustereintragung vorbehalten.

	Datum	Name
Erst.	03.02.2022	A.L.
Freig.		

Allgemeintoleranzen  
DIN EN 755-9

Maßstab 1:1

Gewicht:0,805 kg

Ansicht ISO 128



Material:ENAW 6060 T66

Benennung

Montageschiene Seitlich 1,3mm

Artikelnummer

Z001025

Revision

01

Blatt  
1 von 1

A4

4

3

2

1