

4

3

2

1

F

F

E

E

D

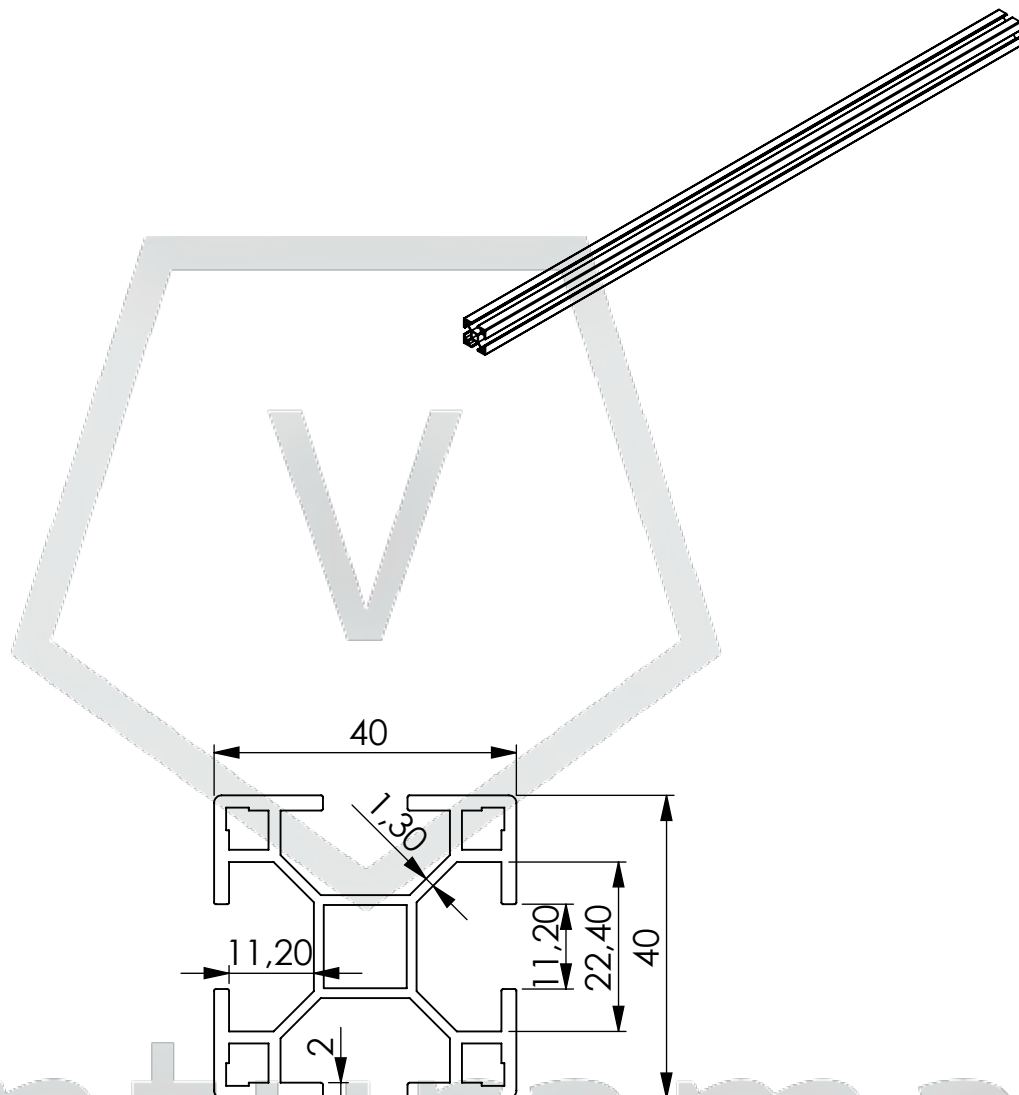
D

C

C

B

B



venturama
SOLAR



venturama
SOLAR

Schutzvermerk ISO 16016

Weitergabe sowie Vervielfältigung dieses Dokuments, Verwertung und Mitteilung seines Inhalts sind verboten, soweit nicht ausdrücklich gestattet. Zuwiderhandlungen verpflichten zu Schadenersatz. Alle Rechte für den Fall der Patent-, Gebrauchsmuster- oder Geschmacksmustereintragung vorbehalten.

	Datum	Name
Erst.	05.04.2022	A.L.
Freig.		

Allgemeintoleranzen
DIN EN 755-9

Maßstab 1:1

Gewicht: 1,028kg

Ansicht ISO 128



Material: ENAW 6060 T66

Benennung

Montageschiene Vierkant

Artikelnummer

Z001017

Revision

01

Blatt
1 von 1

A4

4

3

2

1

A

A