

4

3

2

1

F

F

E

E

D

D

C

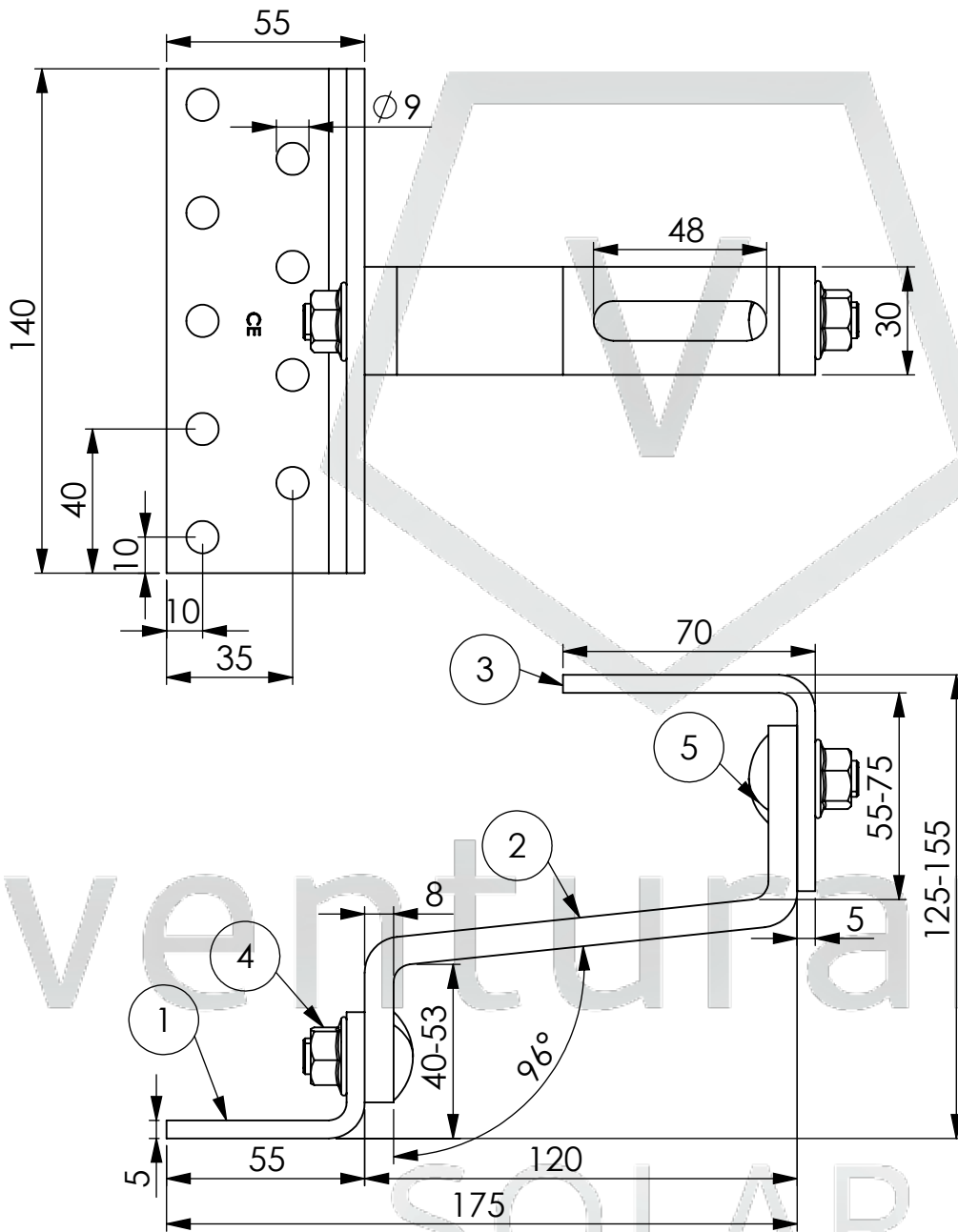
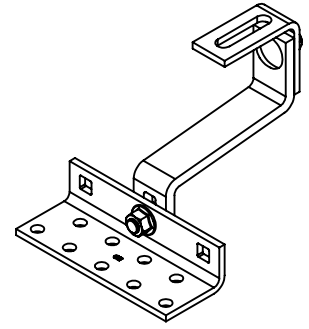
C

B

B

A

A



POS-NR.	BENENNUNG	BESCHREIBUNG	MENGE
1	K000169_Grundplatte 80x5x140mm; 1.4016	K000169	1
2	K000165_Mittelteil 30x8x120mm, 1.4301	K000165	1
3	K000148_oberer Winkel_30x5x123mm; 1.4016	K000148	1
4	Sechskantmutter M10 DIN 6923	N000250	2
5	Flachrundschrube M10x25 DIN 603	N000251	2



venturama
SOLAR

Schutzvermerk ISO 16016

Weitergabe sowie Vervielfältigung dieses Dokuments, Verwertung und Mitteilung seines Inhalts sind verboten, soweit nicht ausdrücklich gestattet. Zuwiderhandlungen verpflichten zu Schadenersatz. Alle Rechte für den Fall der Patent-, Gebrauchsmuster- oder Geschmacksustereintragung vorbehalten.

Datum	Name
Erst. 16.02.2022	A.L.
Freig.	

Allgemeintoleranzen
DIN ISO 2768 - c

Maßstab 1:2
Gewicht:0,930kg
Ansicht ISO 128 Material:1.4016/1.4301

Benennung
Schwerlastdachhaken 3fach-verstellbar, 30x8x120mm

Artikelnummer
1370858

Revision
01

Blatt
1 von 1
A4

4

3

2

1