

6

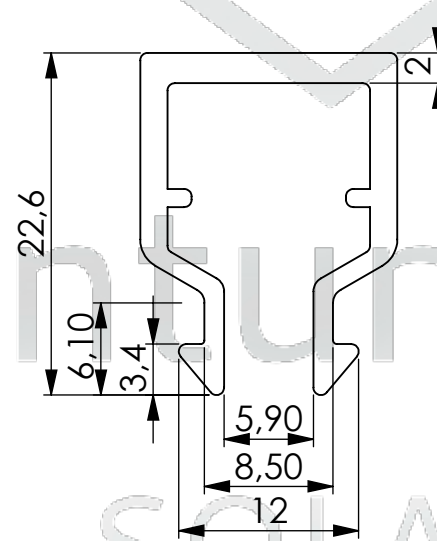
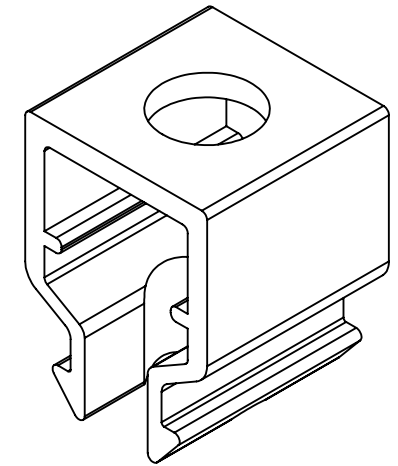
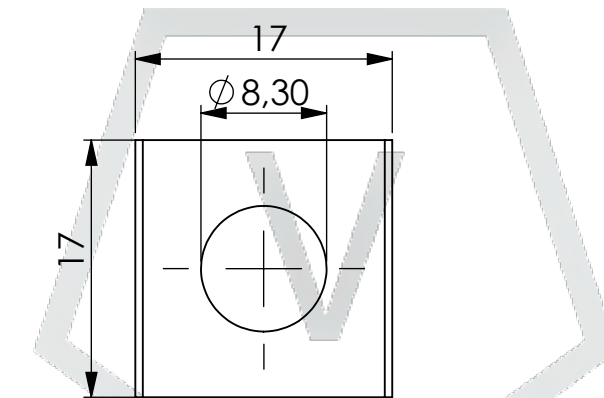
5

4



3

2

1



venturama
SOLAR

 venturama SOLAR			Maßstab 2:1	Gewicht: 0,005 kg		
			Ansicht ISO 128 	Material: ENAW 6060 T60		
		Datum	Name	Benennung		
	Erst.	04.05.2022	A.L.	Profilklemme		
	Freig.					
Schutzvermerk ISO 16016 Weitergabe sowie Vervielfältigung dieses Dokuments, Verwertung und Mitteilung seines Inhalts sind verboten, soweit nicht ausdrücklich gestattet. Zuwiderhandlungen verpflichten zu Schadenersatz. Alle Rechte für den Fall der Patent-, Gebrauchsmuster- oder Geschmacksmustereintragung vorbehalten.			Allgmeintoleranzen DIN ISO 2768 - c		Artikelnummer K001250	
			Revision	Blatt		
			01	1 von 1		
				A4		

6

5

4

3

2

1

D

C

B

A