

4

3

2

1

F

F

E

E

D

D

C

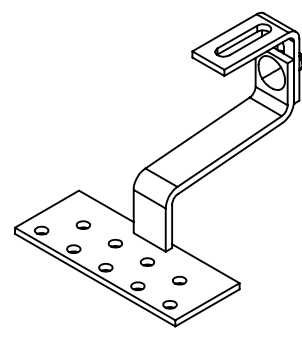
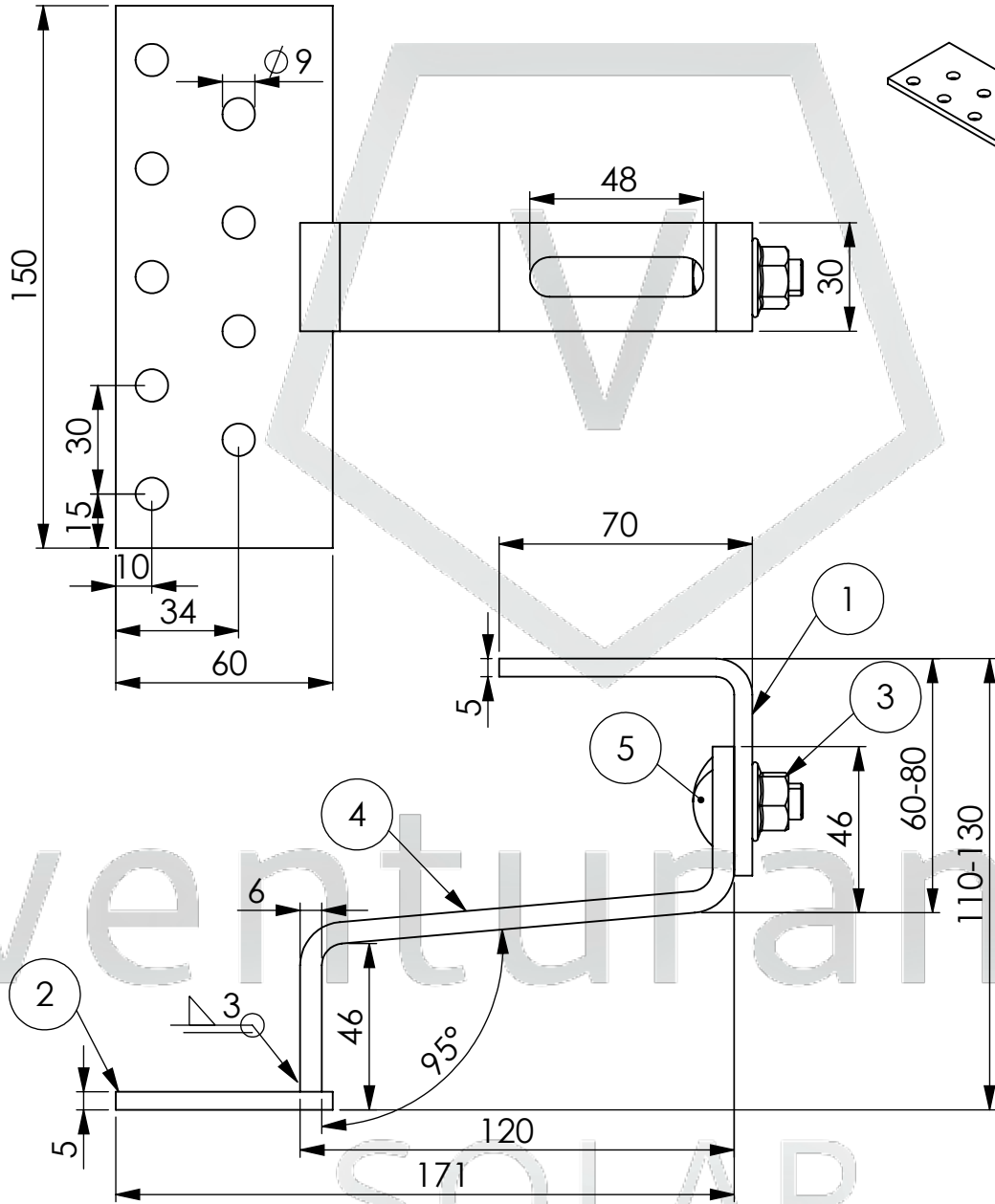
C

B

B

A

A



POS-NR.	BENENNUNG	BESCHREIBUNG	MENGE
1	K001164_oberer Winkel 30x5x123mm; 1.4301	K001164	1
2	K000252_Grundplatte 60x5x150mm; 1.4301	K000252	1
3	Sechskantmutter M10 DIN 6923	K000250	1
4	K001165_Dachhaken geschweißt Grundteil 30x6x120mm	K001165	1
5	Flachrundschrabe M10x25 DIN 603	N000251	1



venturama
SOLAR

Schutzvermerk ISO 16016
Weitergabe sowie Vervielfältigung dieses Dokuments, Verwertung und Mitteilung seines Inhalts sind verboten, soweit nicht ausdrücklich gestattet. Zuwiderhandlungen verpflichten zu Schadenersatz. Alle Rechte für den Fall der Patent-, Gebrauchsmuster- oder Geschmacksustereintragung vorbehalten.

Datum	Name
Erst. 08.02.2022	A.L.
Freig.	

Allgemeintoleranzen
DIN ISO 2768 - c

Maßstab 1:2	Gewicht:0,716kg
Ansicht ISO 128	Material:1.4301
Benennung Dachhaken geschweißt, höhenverstellbar, 1.4301,120mm Kanteillänge	
Artikelnummer 1342726	Revision 01
	Blatt 1 von 1 A4

4

3

2

1